

**Typ produktu**

**JUDO ISOFT TGA 2** [i-soft TGA2] – dwukolumnowy cyfrowy zmiękcacz jonowymienny w dwuelementowej zabudowie

**Przeznaczenie produktu**

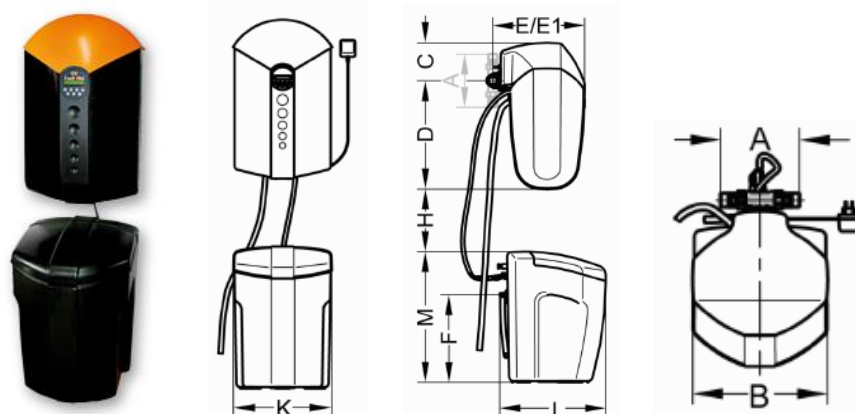
Inteligentny zmiękcacz jonowymienny z elektronicznym pomiarem twardości wody surowej oraz zmiękczonej. Obniża twardość ogólną wody zdatnej do picia, eliminuje tworzenie się kamienia kotłowego w instalacji oraz na elementach armatury. Produkt dostarcza wodę zmiękczoną przez 24h bez przestoju na regenerację.

**Opis produktu**

- Obudowa kolumny wykonana z wzmocnionego tworzywa sztucznego PN10
- Moduł z kolumnami zmiękczałymi montowany na flanszy Bajonett na osi pionowej lub poziomej rurociągu
- Głowica ceramiczna oraz cały mechanizm napędzany przepływem wody
- Proces regeneracji sterowany jedynie objętościowo
- Sterowanie i sygnalizacja stanów pracy czy awarii za pomocą wyświetlacza LCD
- Zawór mieszający zintegrowany w produkcie
- Sygnalizacja braku solanki
- Automatyczny proces dezynfekcji i zabezpieczenia przed stagnacją przy postoju powyżej 96 godzin
- Oddzielny pojemnik na solankę
- Dezynfekcja złoża żywicy gazowym chlorem podczas każdej regeneracji
- Atest PZH, znak CE

**Parametry produktu**

JUDO i-soft TGA2	Jednostka	Parametr
Przepływ nominalny	m <sup>3</sup> /h	1,8
Krótkotrwały maksymalny przepływ	m <sup>3</sup> /h	3,5
Wydajność jonowymienna	°dH x m <sup>3</sup>	6,7
Minimalne ciśnienie pracy	bar	2
Maksymalne ciśnienie pracy	bar	7
Rozmiar przyłącza	Cal	1"
Maksymalna temperatura wody surowej	°C	30
Zużycie wody na regenerację	litr	25
Zużycie soli na regenerację	kg	0,2
Czas kompletnej regeneracji	min	15
Pojemność zasobnika na sól	kg	50
Przyłącze elektryczne	V / Hz	230 / 50
<b>Nr katalogowy</b>		<b>8203026</b>

**Rysunek produktu****Wymiary produktu**

Model / Wymiary [mm]	A	B	C	D	E	F	H	K	L	M
JUDO i-soft TGA2	195	390	165	465	385	370	100	390	460	560