

Typ produktu

JUDO JULIA UNIDOS [JJUD/JJUT] – tłoczkowa pompa dozująca proporcjonalnie nieagresywne i nietlne roztwory mineralne

Przeznaczenie produktu

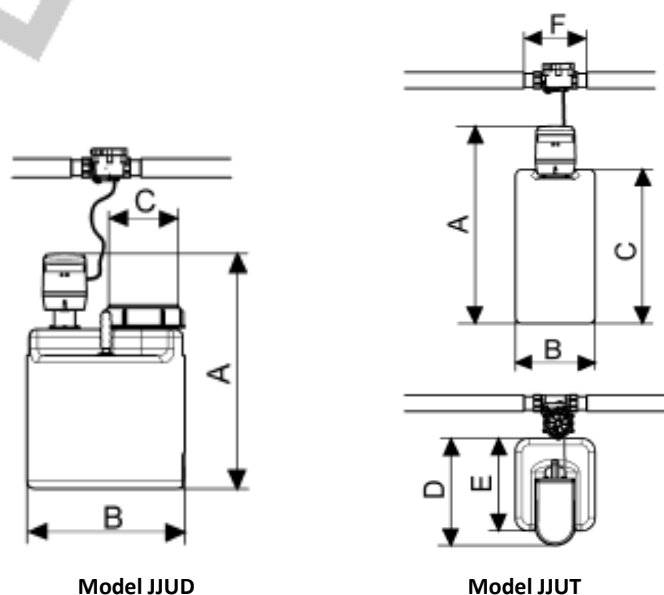
Pompa stosowana do dozowania roztworów dla układów grzewczych, chłodniczych czy instalacji wody użytkowej

Opis produktu

- Samoodpowietrzająca się pompa tłoczkowa
- Pompa wyposażona w silnik synchroniczny ze stopniową regulacją dozowania
- 4 metrowy przewód do dozowania ($\varnothing 4$ mm)
- Ssak z zabezpieczeniem przed pracą na sucho
- Montaż na flanszy Bajonett na poziomej lub pionowej osi rurociągu
- Sygnalizacja stanu pracy i awarii poprzez diody LED
- Styk bezpotencjałowy do wysyłania sygnałów o pustym zbiorniku lub awarii
- Model JJUT przeznaczony do bezpośredniego montowania na 25 litrowych zbiornikach transportowych
- Model JJUD wyposażony w 40 litrowy zbiornik oraz mieszadło ręczne
- Maksymalna temperatura pracy 95 °C
- Zasilanie elektryczne 230V / 50Hz (maksymalny pobór mocy 20W)

Parametry produktu

JUDO JULIA WADOS	Jednostka	JJUD 1,1-40 HH	JJUT 1,1 H
Maksymalna dawka dozowania	l/h	1,1	1,1
Średnica przyłącza dozującego	cal	½"	½"
Typ pompy dozującej		1,1-10	1,1-10
Maksymalne przeciwnieście	bar	10	10
Pojemność wbudowanego zasobnika	litr	40	-
Pojemność zasobnika transportowego	litr	-	25
Masa własna	kg	7,3	3,7
Nr katalogowy		8330112	8330113

Rysunek produktu

Model JJUD

Model JJUT

Wymiary produktu

Model / Wymiary [mm]	A	B	C	D	E	F
JUDO JULIA UNIDOS JJUD	627	Ø420	Ø160	430	-	-
JUDO JULIA UNIDOS JJUT	610	235	475	330	285	430