

**Typ produktu**

**JUDO PROFI PLUS [JPF+]** – filtr mechaniczny z płukaniem wstecznym. Średnice przyłączeniowe ¾" – 1 ¼"

**Przeznaczenie produktu**

Filtr mechaniczny z manualnym uruchamianiem płukania wstecznego wkładu filtracyjnego, przeznaczony do instalacji wody zimnej, zdatnej do picia. Chroni instalacje przed skutkami zanieczyszczeń mechanicznych oraz korozji.

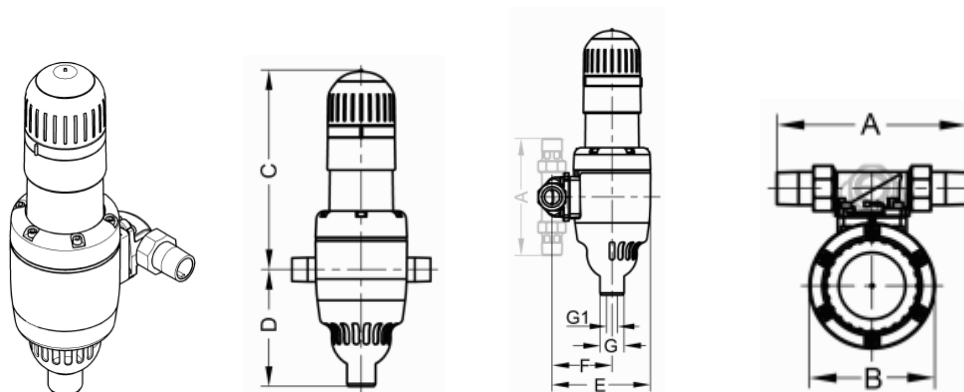
**Opis produktu**

- Opatentowana technologia płukania wstecznego
- Posrebrzany wkład filtracyjny ze stali nierdzewnej (ochrona antybakteryjna)
- 3 punktowe dysze czyszczące (większa skuteczność czyszczenia)
- Równoczesne czyszczenie wkładu oraz przeźroczystej obudowy filtra
- Zintegrowany manualny wskaźnik ostatniego płukania
- Akustyczne czasowe przypomnienie o konieczności płukania (co 60 dni), baterie zawarte w opakowaniu
- Flansa montażowa Bajonett, montaż na osi poziomej lub pionowej rurociągu
- Dokładność filtracji 30 µm\*, 100 µm, 320 µm\* lub 500 µm\*
- Maksymalna temperatura pracy 30 °C
- Minimalne wymagane ciśnienie wody przy płukaniu wkładu 2-3 bar
- Ciśnienie pracy 1,5 – 10 bar
- Obudowa filtra PN16
- Atest PZH

**Parametry produktu**

JUDO PROFI PLUS	Jednostka	¾"	1"	1 ¼"
Przepływ nominalny przy $\Delta p=0,2$ bar ( $\Delta p=0,5$ bar)	m <sup>3</sup> /h	4,1 (6,7)	4,7 (7,6)	5,3 (8,5)
Przepływ popłuczyn podczas płukania wstecznego	l/s	0,2 – 0,4	0,2 – 0,4	0,2 – 0,4
Masa	kg	4	4	4
Nr katalogowy (dokładność filtracji (0,1 mm))		<b>8010072</b>	<b>8010073</b>	<b>8010074</b>
Nr katalogowy (dokładność filtracji (0,03 mm))*		<b>8010075</b>	<b>8010076</b>	<b>8010077</b>
Nr katalogowy (dokładność filtracji (0,32 mm))*		<b>8010078</b>	<b>8010079</b>	<b>8010080</b>
Nr katalogowy (dokładność filtracji (0,5 mm))*		<b>8010081</b>	<b>8010082</b>	<b>8010083</b>

\*wkłady filtracyjne bez warstwy srebra

**Rysunek produktu****Wymiary produktu**

Model / Wymiary [mm]	A	B	C	D	E	F	G	G1
JPF+ ¾"	180	130	280	165	165	100	40	14
JPF+ 1"	195	130	280	165	165	100	40	14
JPF+ 1 ¼"	230	130	280	165	170	105	40	14